

# SOLUCIONES DE DISPENSACIÓN Y BARNIZADO SELECTIVO

## VÁLVULAS ROTARY (TORNILLO SIN-FIN)



### VÁLVULAS ROTATORIAS CFR50P

El conducto desechable de material (DMP) de la válvula contiene un tornillo sin-fin de alimentación desechable para facilitar el mantenimiento y asegurar una dispensación fiable. Gracias a este tornillo de alimentación fabricado en Delrin®, la válvula puede dispensar material *bicomponente* y *abrasivos*. La válvula DMP tiene una abertura con bisagras en la zona frontal que se abre fácilmente para sustituir el tornillo desechable en segundos mientras que la línea está aún en funcionamiento. No se requiere limpieza ni mantenimiento de la válvula.

La CFR50P es la válvula perfecta para aplicaciones en las que retirar la válvula para su limpieza y mantenimiento es costoso y supone un inconveniente. La posibilidad de retirar y sustituir el tornillo de alimentación mantiene la precisión de la válvula en la dispensación durante un mayor periodo de tiempo. Y, al acumular menor cantidad de material reduciendo el desgaste del motor, se aumenta sensiblemente la vida útil de la válvula.

La válvula CFR50P tiene tres opciones de pasos de rosca/ángulos de paso, 8, 6 y 16, y con accesorios adicionales en desarrollo. No es de extrañar que Techcon Systems sea líder en la innovación en la dispensación de fluidos.

#### CARACTERÍSTICAS

Conducto desechable – no necesita limpieza

El tornillo de alimentación puede cambiarse en segundos

Permite elegir entre 6, 8 y 16 pasos para el tornillo de alimentación

Ideal para materiales bicomponente y abrasivos

Compatible con materiales UV

Control del motor de ciclo cerrado con realimentación del encoder (version encoder)

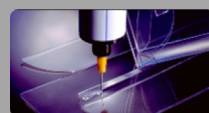
**Aplicaciones típicas:** Adhesivos Die Attach, SMA, chips, encapsulantes, serigrafía, grasas térmicas, pasta de soldar, epoxis bicomponentes, ...



<b>Tamaño W x L x H:</b>	1.45" x 3.6" x 5.88" (37mm x 91mm x 149mm)
<b>Peso:</b>	0.75lb (240g)
<b>Motor:</b>	24VDC MAX
<b>Entrada de fluido:</b>	Luer lock Hembra
<b>Salida de fluido:</b>	Luer lock Macho
<b>Montaje:</b>	1" (25.4mm) "body channel" o bracket en válvula
<b>Presión máxima del fluido:</b>	30psi (2.1bares)
<b>Partes húmedas:</b>	Delrin®, Nylon, Viton®
<b>Cycle Rate:</b>	Más de 300 ciclos/min
<b>Rango de viscosidad de materiales:</b>	30,000 – 1,300,000 cps



MATERIALES: BARNICES, ACRÍLICOS, POLIURETANOS, SILICONAS, EPOXI, RTV, MATERIALES BI-COMPONENTE, ETC.



# SOLUCIONES DE DISPENSACIÓN Y BARNIZADO SELECTIVO

## VÁLVULAS ROTARY (TORNILLO SIN-FIN)



### VÁLVULAS ROTATORIAS CFR70

La válvula rotatoria CFR70 IMP es la última incorporación a la familia de microválvulas rotatorias. Esta válvula utiliza un tornillo de alimentación para dispensar fluidos mediante una acción de desplazamiento rotativo permitiendo un control muy preciso del proceso de dispensación. El diseño modular de la válvula permite una sustitución rápida y fácil del conjunto del cartucho tornillo de alimentación/cámara sin necesidad de retirar la válvula de la máquina. Además, el tornillo de alimentación es compatible con los de la válvula CFR50P

La válvula CFR70 IMP está disponible con cuatro opciones de pasos de rosca/ángulos de paso (32, 16, 8 y 8 de alto rendimiento) todas fabricadas en acero de precisión endurecido para herramientas. También disponemos de una versión con encoder para aplicaciones que requieran control del motor de ciclo cerrado.

### CARACTERÍSTICAS

Cambio fácil y rápido del cartucho tornillo de alimentación/cámara  
El diseño de cartucho separado evita contaminaciones del motor con el fluido

Dispensado muy preciso y repetible

Precisión y durabilidad del tornillo de alimentación/cámara

Piezas reemplazables

Diseñada para minimizar las necesidades de mantenimiento

Cuerpo intercambiable con el de la válvula CFR50P

Posición orientable del montaje de la jeringa de alimentación

Posición orientable del montaje de la aguja

Posición flexible para el encoder (versión encoder)

Control del motor de ciclo cerrado con realimentación del encoder (versión encoder)



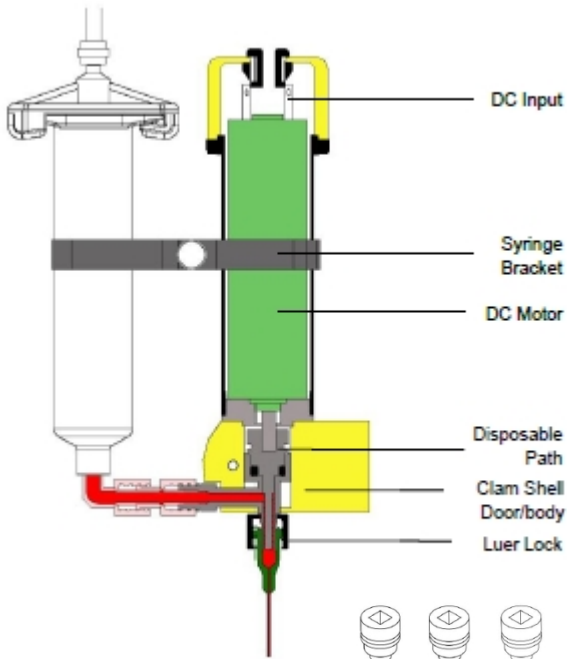
<b>Tamaño W x L x H:</b>	1.5" x 3.7" x 7.7" (38mm x 94mm x 196mm)
<b>Peso:</b>	0.86lb (390g)
<b>Entrada de fluido:</b>	Luer lock Hembra
<b>Montaje:</b>	1" (25.4mm) "body channel" or bracket en válvula
<b>Presión máxima del fluido:</b>	30psi (2.1bar)
<b>Partes húmedas:</b>	Acero de precisión endurecido, UHMWPE
<b>Cycle Rate:</b>	Más de 300 ciclos/min
<b>Rango de viscosidad de los materiales:</b>	30,000 – 1,300,000 cps
<b>Tamaño W x L x H:</b>	1.5" x 3.7" x 7.7" (38mm x 94mm x 196mm)



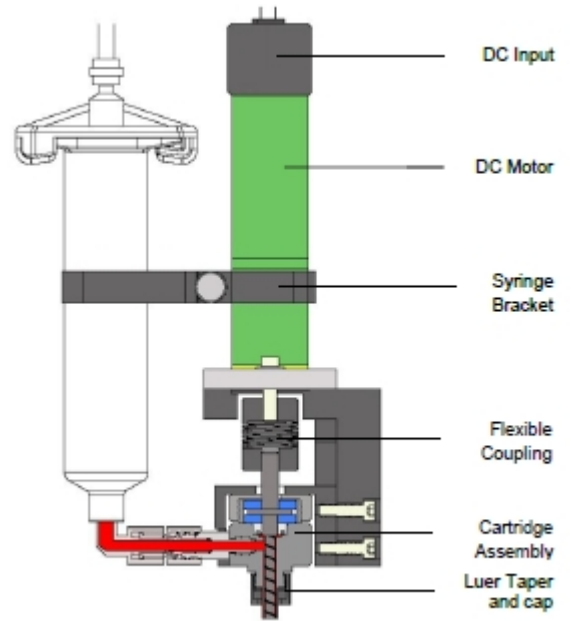
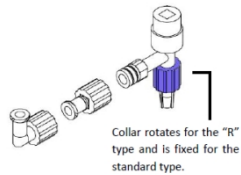
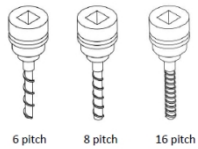
MATERIALES: BARNICES, ACRÍLICOS, POLIURETANOS, SILICONAS, EPOXI, RTV, MATERIALES BI-COMPONENTE, ETC.



# VÁLVULAS ROTARY ESPECIFICACIONES



CFR50 P



CFR70

## DEPARTAMENTO DE VENTAS INTERNACIONAL

TELF. +34 925 258 073  
 FAX +34 925 581 457  
 coatflow@coatflow.com  
[www.coatflow.com](http://www.coatflow.com)  
[www.innomelt.com](http://www.innomelt.com)

AGENTE AUTORIZADO:

## OTRAS DE NUESTRAS SOLUCIONES

