

SOLUCIONES DE DISPENSACIÓN Y BARNIZADO SELECTIVO

VÁLVULAS DE AGUJA DE PRECISIÓN



VÁLVULAS DE AGUJA CFN20 / CFN20SS

Las válvulas de aguja dispensan una cantidad muy precisa de material con un amplio rango de disparos y tamaños de gota debido a un flujo muerto/fijo mínimo.

El control externo de la carrera del pistón hace muy fácil para el operador ajustar con precisión el flujo de material. Mantenimiento muy sencillo con poco o ningún tiempo de parada. El diseño compacto y los taladros de montaje permiten una fácil integración en aplicaciones automatizadas.

Las válvulas de aguja ajustables CFN20 y CFN20SS de simple efecto son accionadas neumáticamente, pudiendo trabajar también como doble efecto conectándolas al circuito neumático sin usar el muelle.

CARACTERÍSTICAS

Dispensados precisos y constantes

Las agujas con cánula inclinada se pueden orientar fácilmente en la dirección deseada gracias al cabezal rotatorio de la válvula

Diseñadas para minimizar las necesidades de mantenimiento



	CFN20	CFN20SS
Tamaño Ø x H:	1.12" x 4.6" (28mm x 117mm)	1.12" x 4.6" (28mm x 117mm)
Peso:	0.3lb (136g)	0.5 lb (227g)
Entrada de fluido:	1/8" NPT	1/8" NPT
Salida de fluido:	Luer lock Macho	Luer lock Macho
Montaje:	1/4-20UNC-2B	1/4-20UNC-2B
Maximum Fluid Pressure:	300psi (20.7bares)	300psi (20.7bares)
Presión mínima de trabajo:	70psi (4.8bares)	70psi (4.8bares)
Partes húmedas:	303 SS, AL Anodizado, Teflon®, EPR	303 SS, Teflon®, EPR
Cycle Rate:	Más de 400 ciclos/min	Más de 400 ciclos/min
Rango de viscosidad de los materiales:	1 – 100,000 cps	1 – 100,000 cps



MATERIALES: BARNICES, ACRÍLICOS, POLIURETANOS, SILICONAS, EPOXI, RTV, MATERIALES BI-COMPONENTE, ETC.



SOLUCIONES DE DISPENSACIÓN Y BARNIZADO SELECTIVO

VÁLVULAS DE AGUJA DE PRECISIÓN



VÁLVULA DE AGUJA CFM40SS

Las válvulas de aguja dispensan una cantidad muy precisa de material con un amplio rango de disparos y tamaños de gota debido a un flujo muerto/fijo mínimo.

El control externo de la carrera del pistón hace muy fácil para el operador ajustar con precisión el flujo de material. Mantenimiento muy sencillo con poco o ningún tiempo de parada. El diseño compacto y los taladros de montaje permiten una fácil integración en aplicaciones automatizadas.

La válvula de aguja CFM40SS Microshot cierra el flujo de material directamente en la cánula, dentro del cuerpo de la aguja, lo que le permite realizar dispensados muy precisos de hasta 0,0005 cm³.

CARACTERÍSTICAS

Dispensados precisos y constantes

La válvula FCM40SS puede dispensar hasta 0,3 mm³ por disparo
Cero "volumen muerto/parado" al usar la válvula CFM40

Las partes húmedas de la válvula CFM40 se fabrican en acero inoxidable 303 de conformidad con la normativa FDA

Permite la colocación precisa de agujas de cánula inclinada gracias al diseño de la salida del material

Diseñada para minimizar las necesidades de mantenimiento



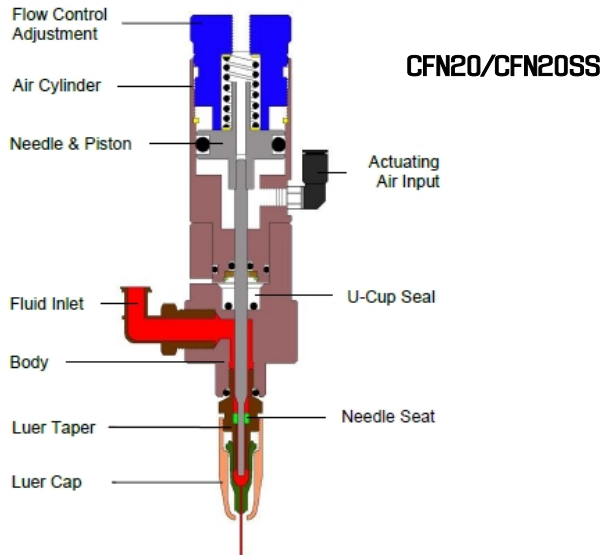
Tamaño Ø x H:	1.12" x 5" (28mm x 127mm)
Peso:	0.5 lb (227g)
Entrada de fluido:	1/8" NPT
Salida de fluido:	Luer macho con "tap" de fijación
Montaje:	10-32UNF
Presión máxima del fluido:	100psi (6.9bares)
Presión mínima de funcionamiento:	70psi (4.8bares)
Partes húmedas:	303 SS, Teflon®, EPR
Cycle Rate:	Más de 400 ciclos/min
Rango de viscosidad del material:	1 – 100,000 cps



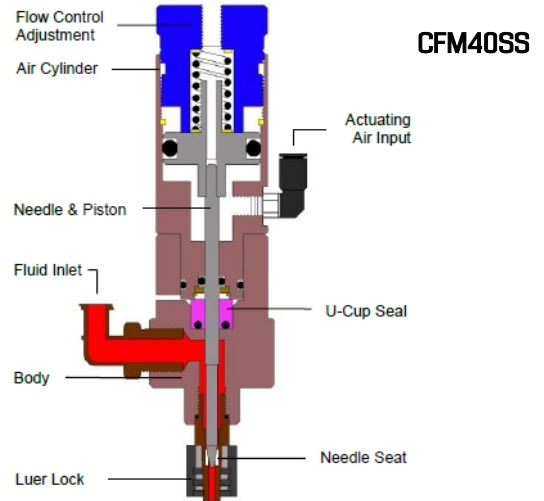
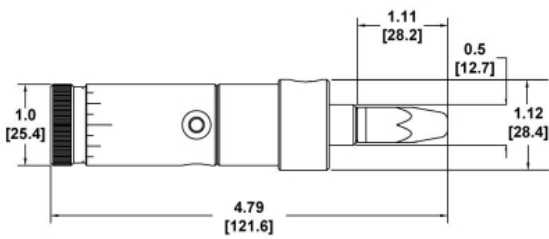
MATERIALES: BARNICES, ACRÍLICOS, POLIURETANOS, SILICONAS, EPOXI, RTV, MATERIALES BI-COMPONENTE, ETC.



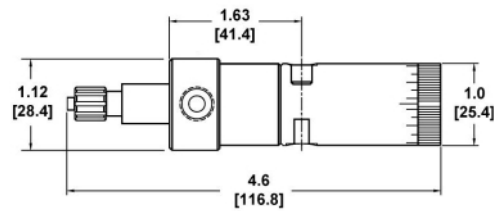
VÁLVULAS DE AGUJA ESPECIFICACIONES



Dimensions are in inches [mm]



Dimensions are in inches [mm]



DEPARTAMENTO DE VENTAS INTERNACIONAL

TELF. +34 925 258 073
 FAX +34 925 581 457
 coatflow@coatflow.com
www.coatflow.com
www.innomelt.com

AGENTE AUTORIZADO:

OTRAS DE NUESTRAS SOLUCIONES

